

# ROGER

A



6x  
ø15\*ø8\*1.2

B



6x  
M8\*25

C



1x  
6MM

D



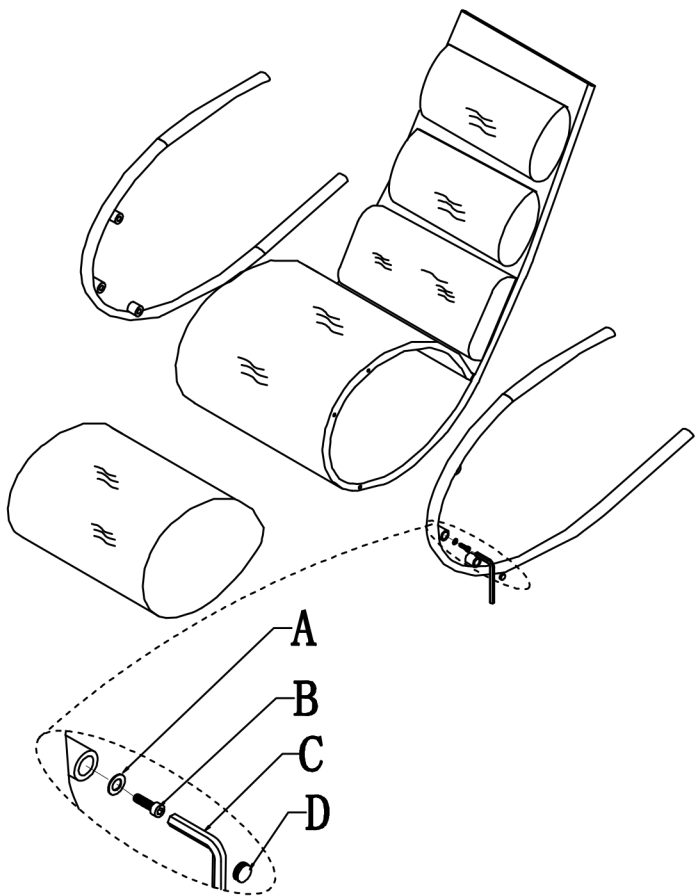
2x  
ø22

E

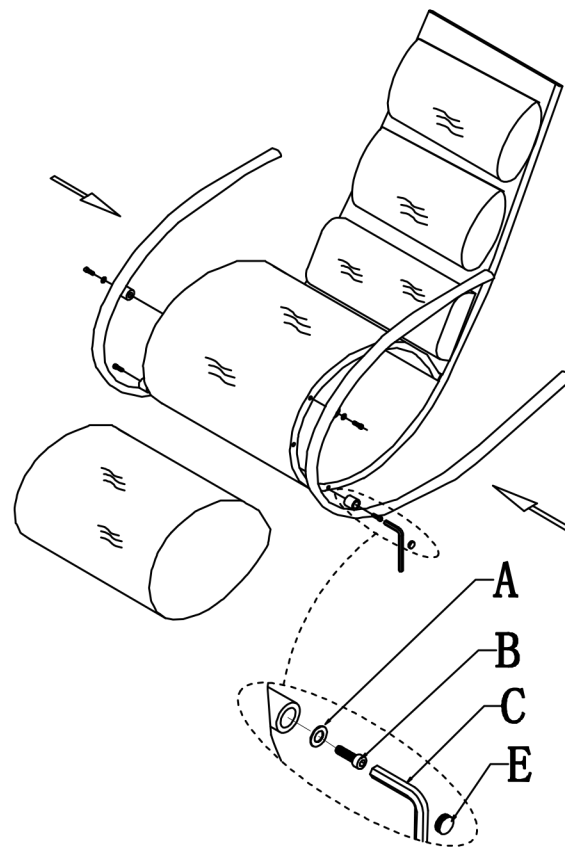


4x  
ø25

1



2



3

